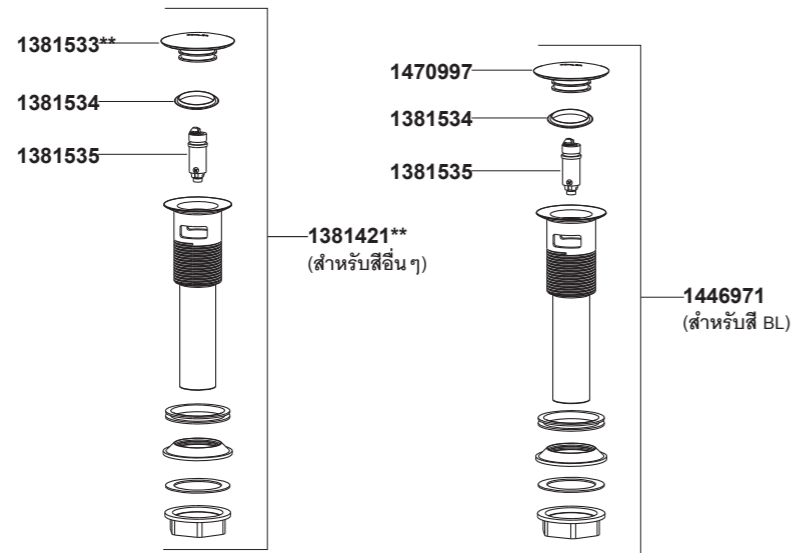
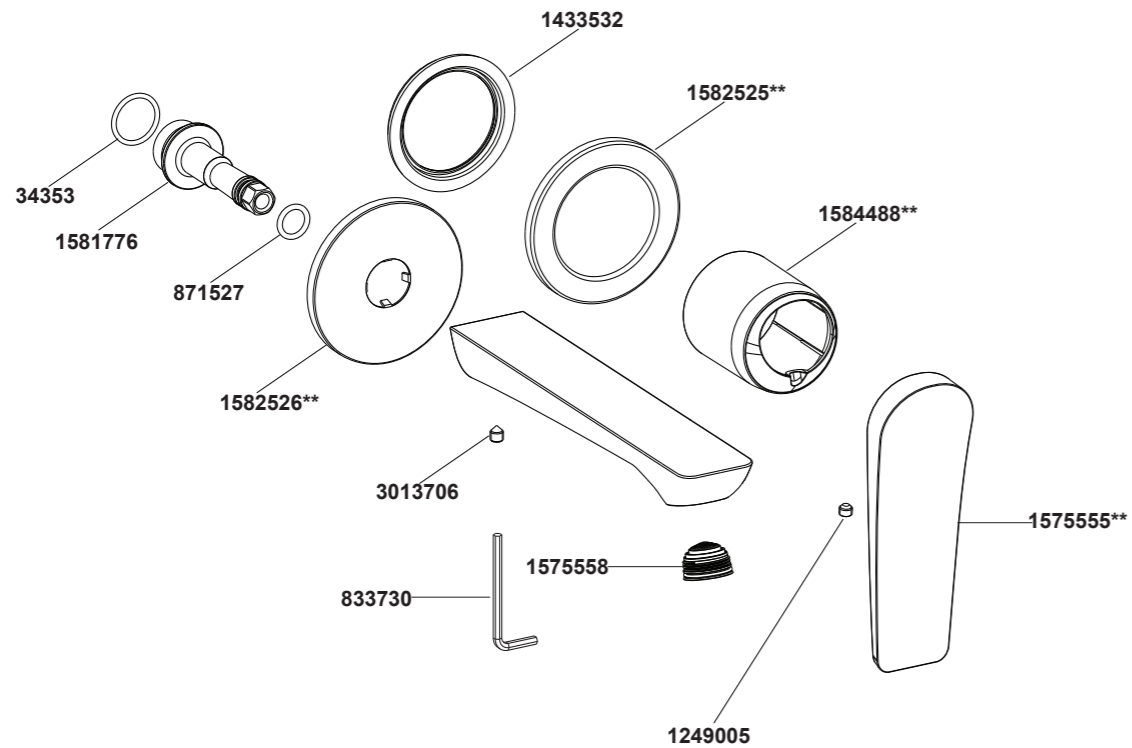


29984T-4 ชุดฝาคกรอบก๊อกติดผนัง 1 มือปิด



**ระบุรหัสสีวัสดุเคลือบผิว/สีในการสั่งซื้อผลิตภัณฑ์
**Color code must be specified when ordering

Call Center: +(66) 2700 9299
e-mail: callcenterthailand@kohler.com

29984T-4 ชุดฝาคกรอบก๊อกติดผนัง 1 มือปิด

BEFORE YOU BEGIN

All information is based on the latest product information available at the time of publication. Kohler Co. reserves the right to make changes in product characteristics, packaging, or availability at any time without notice. Please leave these instructions for the consumer. They contain important information.

NOTES:

1. Flush the water supply pipes thoroughly to remove debris.
2. Inspect the supply tubing for damage and leakage. Replace and maintain as necessary.
3. Observe local plumbing codes.
4. These products should match with the wall mount lavatory faucet valve 28028T-NA
5. Install the wall mount lavatory faucet valve 28088T-NA before installing these products.
6. The water efficiency label applied to the faucet indicates that the water efficiency grade and other performance of the product meet the requirements of GB 25501-2019 "Minimum Allowable Values of Water Efficiency and Water Efficiency Grades for Faucets" which is a marking of product conformity.

ก่อนเริ่มการติดตั้ง

ข้อมูลในคู่มือนี้มาจากข้อมูลผลิตภัณฑ์ล่าสุดที่มีอยู่ในช่วงเวลาการจัดพิมพ์ บริษัท ขอสงวนสิทธิ์ในการเปลี่ยนแปลงข้อมูลผลิตภัณฑ์ บรรจุภัณฑ์ ที่มีอยู่โดยมีต้องแจ้งให้ทราบล่วงหน้า
คู่มือนี้มีข้อมูลสำคัญ โปรดมอบเอกสารให้กับเจ้าของผลิตภัณฑ์

ข้อสังเกต:

1. เปิดวาล์วทำความสะอาดท่อน้ำดี เพื่อขจัดเศษสิ่งสกปรกต่างๆ
2. ตรวจสอบความเสียหายและรอยรั่วซึมบนท่อน้ำประปา เปลี่ยนและซ่อมแซมหากจำเป็น
3. ตรวจสอบระบบสุขาภิบาล
4. ผลิตภัณฑ์นี้ควรใช้คู่กับวาล์วก่อนน้ำอ่างล้างหน้าติดผนัง 28028T-NA
5. ติดตั้งวาล์วก่อนน้ำอ่างล้างหน้าติดผนัง 28028T-NA ก่อนการติดตั้งผลิตภัณฑ์นี้
6. ฉลากแสดงประสิทธิภาพการใช้น้ำที่ติดบนก๊อกน้ำ บ่งชี้เกรดประสิทธิภาพการใช้น้ำและประสิทธิภาพอื่นๆ ของผลิตภัณฑ์ สอดคล้องตามข้อกำหนดของ GB 25501-2019 ค่าขั้นต่ำของประสิทธิภาพน้ำและเกรดประสิทธิภาพน้ำของก๊อกน้ำ เป็นเครื่องหมายของความสอดคล้องของผลิตภัณฑ์

HANDLE OPERATION

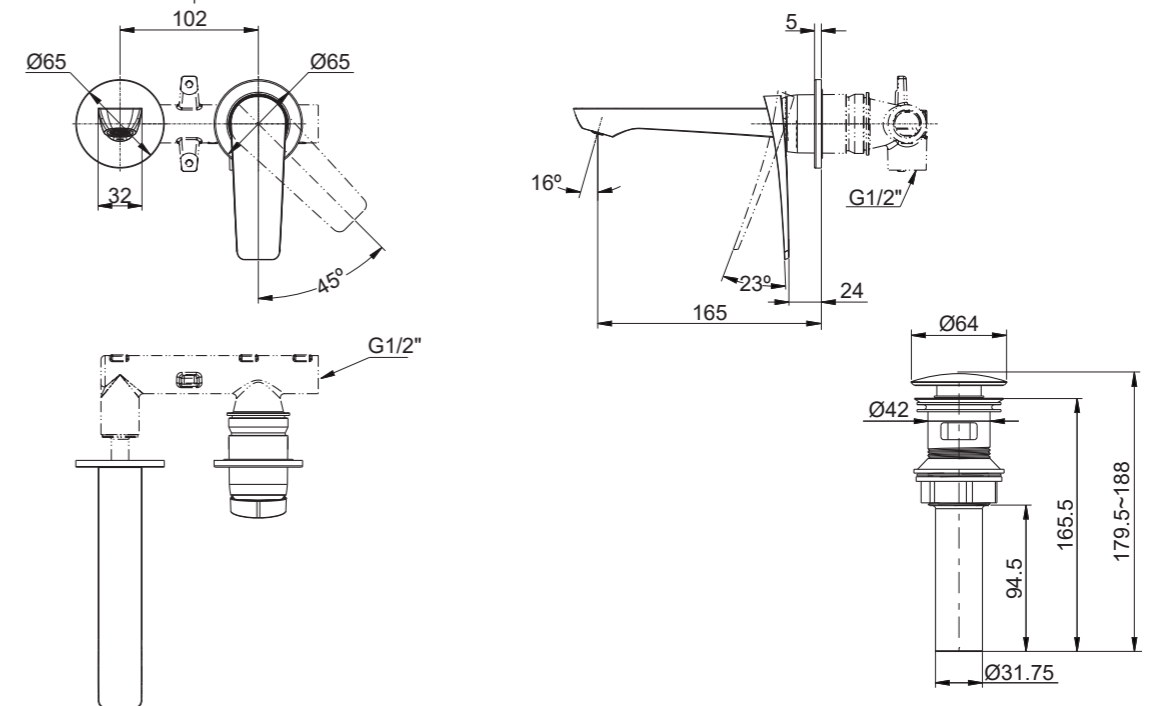
Lift the handle gently. Turn clockwise for hot water, turn counter-clockwise for cold water.

การใช้งานมือปิด

ค่อยๆ ยกมือปิดก้านโยก หมุนตามเข็มนาฬิกาสำหรับน้ำร้อน หมุนทวนเข็มนาฬิกาสำหรับน้ำเย็น

ROUGH-IN DIMENSION

*Dimension are approximate. *ขนาดระยะแสดงค่าโดยประมาณ
Unit: mm หน่วย: มม.

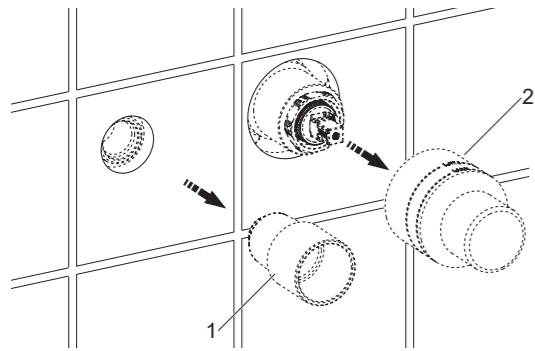


INSTALLATION

How to Install the Spout

Remove the valve protectors(1,2) from the valve 28028T-NA after the wall is finished.

Screw connector(3) into the valve body with the wrench. **NOTE:** Do not overtighten. Loosen the screw(6) in the spout(5) bottom with 2.5mm hex wrench(4). Install the escutcheon(7) into the spout and adjust the direction. Install the spout onto the connector(3) with its outlet downwards until it is against the finished wall. Tighten the screw with hex wrench to secure the spout. **NOTE:** Don't damage the O-ring(8) on the connector.

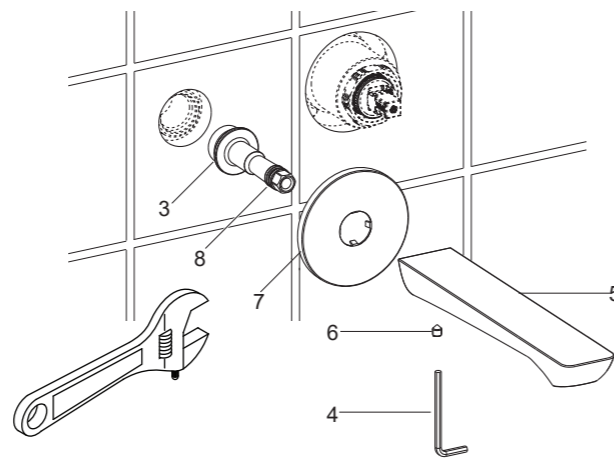


ข้อแนะนำการติดตั้ง

วิธีการติดตั้งก๊อกน้ำ

นำฝาครอบพลาสติกป้องกันวาล์ว(1, 2) ออกจาก 28028T-NA หลังจากปิดผนังเรียบร้อยแล้ว

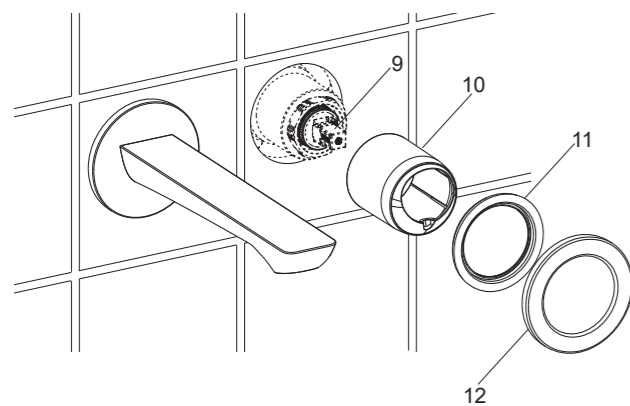
ขันตัวข้อต่อ(3) เข้ากับตัววาล์วด้วยประแจ **หมายเหตุ:** อย่าขันแน่นจนเกินไป คลายสกรู(6) ที่ด้านล่างตัวก๊อก(5) ด้วยประแจหกเหลี่ยม 2.5 มม. (4) ติดตั้งฝาครอบ(7) เข้าก๊อกน้ำและปรับทิศทาง ประกอบก๊อกน้ำเข้ากับข้อต่อ(3) โดยให้ทางน้ำออกหันลงด้านล่าง จนกระทั่งแนบชิดผนัง ขันสกรูยึดก๊อกน้ำให้แน่นด้วยประแจหกเหลี่ยม **หมายเหตุ:** อย่าทำให้โอริง(8) บนข้อต่อเสียหาย



How to Install the Handles

Ensure that the valve(9) is closed. Install the sleeve(10) onto the valve. Put the washer(11) into the groove of the escutcheon(12) backside. Slide the escutcheon onto the sleeve until it is against the finished wall. Adjust the direction.

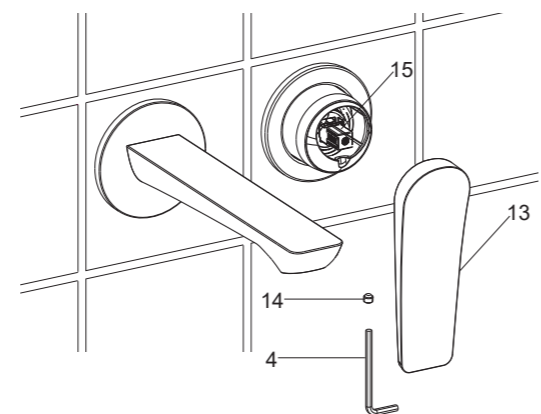
Loosen the screw(14) in the handle(13) with 2.5mm hex wrench(4). Install the handle onto the valve stem(15). Tighten the screw with the hex wrench.



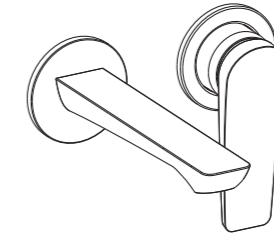
วิธีการติดตั้งมือบิด

ตรวจสอบให้แน่ใจว่าวาล์ว(9) ปิดสนิท ติดตั้งปลอก(10) เข้ากับวาล์ว สวมแหวนรอง(11) เข้าที่ร่องด้านหลังฝาครอบ(12) เลื่อนฝาครอบเข้ากับปลอกจนกระทั่งแนบชิดกับผนัง จัดตำแหน่งฝาครอบ

คลายสกรู(14) ที่มีมือบิด(13) ด้วยประแจหกเหลี่ยม 2.5 มม.(4) ติดตั้งมือบิดเข้ากับก้านวาล์ว(15) ขันสกรูยึดให้แน่นด้วยประแจหกเหลี่ยม



When the installation is completed, the correct position of the spout and handle with the valve closed is shown in the figure.



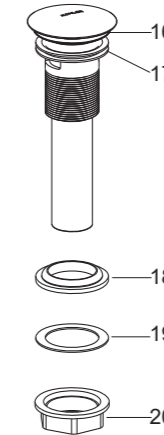
เมื่อการติดตั้งเสร็จสมบูรณ์ ตำแหน่งที่ถูกต้องของก๊อกน้ำและมือบิดพร้อมวาล์วที่ถูกปิดอยู่ดังภาพแสดง

How to Install the Drain

Remove the locknut(20), plastic washer(19) and rubber gasket(18) from the drain body. Insert the drain body with rubber washer(17) into the lavatory. Put the rubber gasket (Tapered side up), plastic washer and locknut back to the drain body in turn. Tighten the locknut.

NOTE: If needed, apply a ring of plumbers putty or other sealants around the underside of the drain flange(16), instead of using rubber washer(17).

Do not reposition the drain after the locknut is tightened, or you may break the putty or sealant seal.



วิธีติดตั้งท่ออ่าง

ถอดนอต(20), แหวนพลาสติก(19), ประเก็นยาง(18) จากตัวท่ออ่าง สวมตัวท่ออ่างพร้อมแหวนรองยาง(17) เข้ากับอ่างล้างหน้า สวมประเก็นยาง (ให้ด้านที่มีขอบเอียงหันขึ้นด้านบน) แหวนรองพลาสติกและนอตล็อกเข้ากับท่ออ่างตามลำดับ ขันนอตล็อกให้แน่น

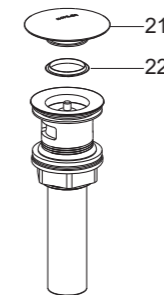
ข้อสังเกต: สามารถทาซิลิโคนรอบด้านล่างหน้าแปลนของท่ออ่าง(16) แทนการใช้แหวนรองยาง(17) หากต้องการ

ห้ามเปลี่ยนตำแหน่งท่ออ่างหลังจากขันแน่นแล้ว เนื่องจากอาจทำให้ซิลิโคนแตก

How to Install Clean the Drain

Turn counter-clockwise to unscrew the drain stopper(21). Remove and clean the washer(22).

Reinstall the washer and drain stopper.



วิธีทำความสะอาดท่ออ่าง

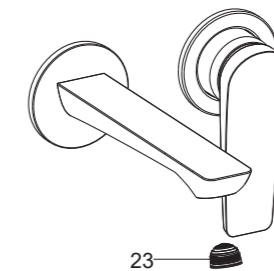
หมุนทวนเข็มนาฬิกา เพื่อคลายเกลียวสกรูตัวอุดท่ออ่าง(21) ออก ถอดและทำความสะอาดแหวนรอง(22)

ประกอบแหวนรองและตัวอุดท่ออ่างกลับที่เดิม

INSTALLATION CHECKOUT

Ensure that all connections are tight. Ensure the handles are in the off position. Turn on the drain and main water supply, and check for leaks. Repair as needed.

Remove the aerator(23) with coin. Turn on the faucet. Run hot and cold water through the spout for about one minute to remove any debris. Check for leaks. Remove debris from the aerator. Shut off the faucet. Reinstall the aerator.



ทดสอบการติดตั้ง

ให้แน่ใจว่าขันข้อต่อแน่นทุกชิ้น และมือบิดก้านโยกอยู่ในตำแหน่งปิด เปิดท่ออ่างล้างหน้าและเปิดวาล์ว น้ำ เพื่อตรวจสอบการรั่วซึม ซ่อมแซมหากจำเป็น

ถอดปากก๊อก(23) ออกด้วยเหรียญ เปิดก๊อกน้ำร้อนและน้ำเย็นทิ้งไว้ประมาณ 1 นาที เพื่อล้างขจัดสิ่งสกปรกออก ตรวจสอบการรั่วซึม นำสิ่งสกปรกออกจากปากก๊อก ปิดก๊อกน้ำ จากนั้นประกอบปากก๊อกกลับเข้าตำแหน่งเดิมอีกครั้ง

CLEANING INSTRUCTIONS

All Finishes: Clean the finish with mild soap and warm water. Wipe entire surface completely dry with clean soft cloth. Many cleaners may contain chemicals, such as ammonia, chlorine, toilet cleaner etc, which could adversely affect the finish and are not recommended for cleaning.

Do not use abrasive cleaners or solvents on Kohler faucets and fittings.

การดูแลรักษาและการทำความสะอาด

สำหรับทุกพื้นผิว : ทำความสะอาดด้วยน้ำสบู่อุ่นๆ ล้างทำความสะอาดและเช็ดให้แห้งด้วยผ้านุ่ม ผลิตภัณฑ์ทำความสะอาดอาจมีส่วนผสมของสารเคมี เช่น แอมโมเนีย, คลอรีน, ผลิตภัณฑ์ทำความสะอาดห้องน้ำ ซึ่งอาจก่อให้เกิดความเสียหายกับพื้นผิวผลิตภัณฑ์ได้ จึงไม่แนะนำให้ใช้ในการทำความสะอาด

ห้ามใช้ผลิตภัณฑ์ทำความสะอาดที่มีฤทธิ์กัดกร่อน